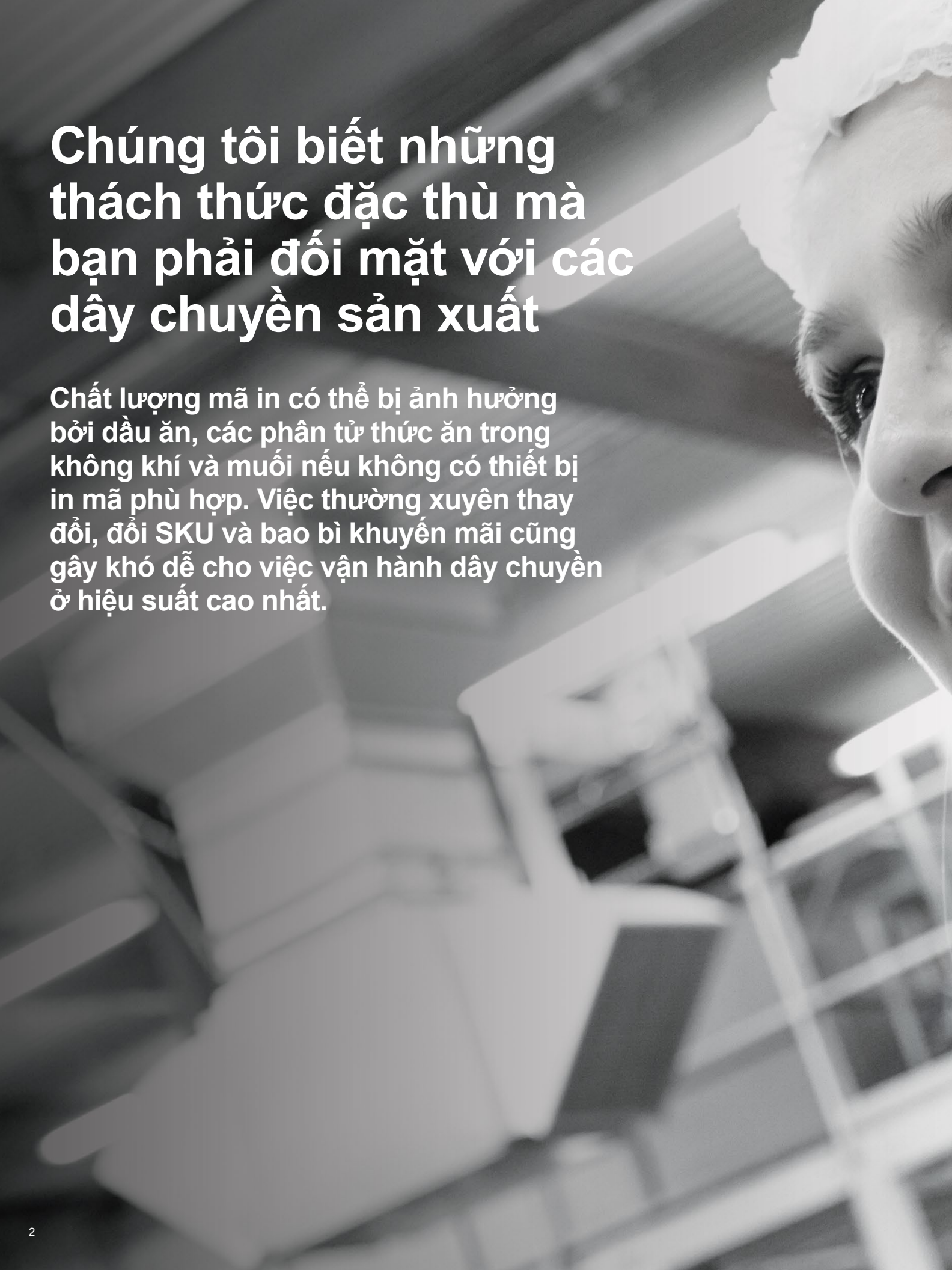


Các giải pháp in dấu, in mã và giải pháp hệ thống


Đồ ăn nhẹ loại mặn

 **VIDEOJET**



Chúng tôi biết những thách thức đặc thù mà bạn phải đối mặt với các dây chuyền sản xuất

Chất lượng mã in có thể bị ảnh hưởng bởi dầu ăn, các phân tử thức ăn trong không khí và muối nếu không có thiết bị in mã phù hợp. Việc thường xuyên thay đổi, đổi SKU và bao bì khuyến mãi cũng gây khó dễ cho việc vận hành dây chuyền ở hiệu suất cao nhất.



Bao bì chất lượng cao của bạn xứng đáng có mã chất lượng cao

Nắm bắt doanh số bán hàng có nghĩa là tận dụng tối đa thương hiệu của bạn. Đội ngũ quản lý thương hiệu thường rất chú tâm đến thiết kế bao bì Họ chẳng bao giờ muốn các mã chất lượng kém vì chúng làm mất giá trị của bao bì.

Một đối tác in thực thụ sẽ hiểu được tầm quan trọng của chất lượng in hoàn hảo và hỗ trợ doanh nghiệp đạt được các mục tiêu vận hành. Với hơn bốn thập kỷ kinh nghiệm trong ngành, Videojet mang đến sự kết hợp lý tưởng giữa các tùy chọn công nghệ, chuyên môn và dịch vụ để trở thành đối tác in mã lý tưởng.

Lợi thế về thời gian hoạt động

Với quy trình sản xuất liên tục và tập trung vào việc đưa sản phẩm ra thị trường, chúng tôi thấu hiểu rằng bạn không thể chấp nhận thời gian ngừng hoạt động liên quan đến máy in mã. Chúng tôi đã thiết kế công nghệ để đảm bảo dây chuyền luôn hoạt động thông suốt.

Đảm bảo chất lượng mã in

Quản lý số lượng mã ngày càng tăng nhờ phương pháp in mã linh hoạt, dựa trên quy tắc và giao tiếp mạng, được định cấu hình để in mã phù hợp ở đúng vị trí, trên đúng sản phẩm, vào mọi thời điểm.

Năng suất tích hợp sẵn

Chi phí mua máy in là một phần nhỏ trong quá trình đầu tư vào dây chuyền đóng gói tổng thể. Thiết bị Videojet có thể tích hợp liền mạch vào dây chuyền và giúp bạn tăng tối đa hiệu quả cũng như năng suất của dây chuyền.

Sử dụng đơn giản

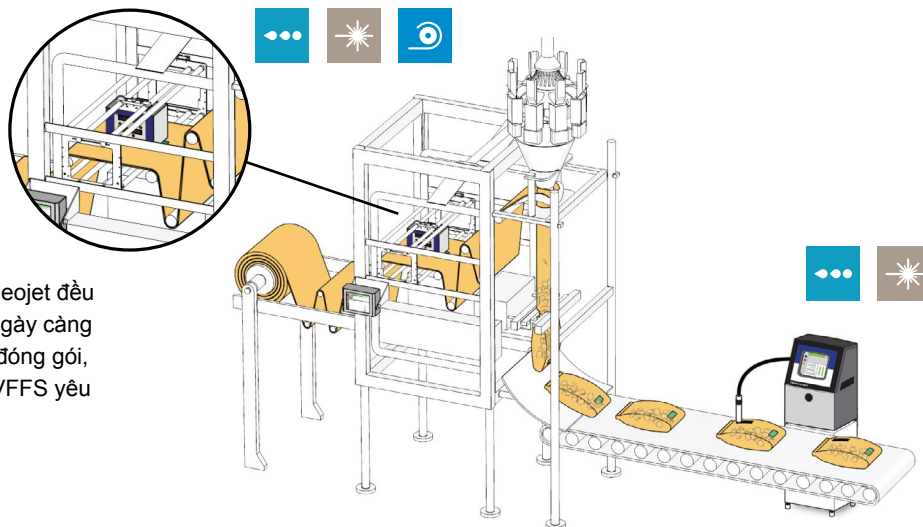
Sản phẩm được thiết kế trực quan, có thể vận hành nhanh chóng, đơn giản và hầu như không có lỗi. Điều này đồng nghĩa với việc doanh nghiệp có thể dành nhiều thời gian và nguồn lực hơn để tập trung vào các hoạt động kinh doanh khác.

Chuyên môn về tích hợp liền mạch

Dây chuyền sản xuất của bạn chỉ hiệu quả khi tất cả thành phần trong đó đều hoạt động đồng bộ với nhau. Tuy chỉ góp phần tương đối nhỏ trong khoản đầu tư vào bao bì, nhưng việc lựa chọn giải pháp in mã phù hợp rất quan trọng đối với sự thành công của bạn. Với hơn 40 năm kinh nghiệm trong hoạt động tích hợp, chúng tôi hiểu rõ từng chi tiết nhỏ trong hoạt động tích hợp. Chúng tôi hợp tác chặt chẽ với các OEM lớn để đảm bảo giải pháp in mã của bạn tích hợp liền mạch với dây chuyền của bạn.

Bọc kín dạng thẳng đứng (VFFS)




Dù hoạt động liên tục hay ngắt quãng, Videojet đều có một loạt máy in đáp ứng độ phức tạp ngày càng tăng của túi và bao VFFS. Các tính năng đóng gói, như khóa kéo và zip, và loại dây chuyền VFFS yêu cầu chọn kỹ công nghệ in mã phù hợp.






Tích hợp VFFS

Quá trình tích hợp có thể gặp thách thức về mặt vật lý, liên quan đến không gian và nhu cầu lắp đặt các phụ kiện, hoặc dựa trên phần mềm và thông tin liên lạc. Sản phẩm máy in truyền nhiệt Videojet đã được các chuyên gia trong ngành đóng gói thiết kế để đảm bảo tất cả các khía cạnh tương tác từ cài đặt VFFS

đến hoạt động của khách hàng đều đơn giản nhất có thể. Ngoài ra, nhóm hỗ trợ kỹ thuật và dịch vụ của Videojet giúp đảm bảo rằng việc lắp đặt sẽ hoàn thành ngay trong lần đầu tiên và cung cấp hỗ trợ trong suốt vòng đời của máy in.

-  **Hệ thống máy khắc laser**
Chùm tia hồng ngoại khắc mã tại điểm tiếp xúc của chùm tia với bề mặt bao bì.
-  **Máy in mực nhiệt (TIJ)**
In dùng mực, không tiếp xúc thường được dùng để in 2D DataMatrix và các mã vạch khác.
-  **Máy in phun liên tục (CIJ)**
In dùng mực lên tới năm dòng văn bản và mã vạch 2D trên nhiều loại bao bì khác nhau, bao gồm cả bao bì tinh thông qua hệ thống in đảo chiều.

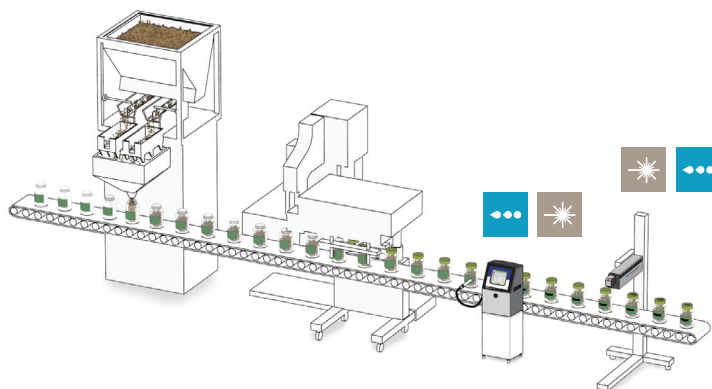
-  **Máy in truyền nhiệt (TTO)**
Một đầu in được điều khiển kỹ thuật số sẽ làm tan mực từ băng mực một cách chính xác và trực tiếp lên màng dẻo để cung cấp bản in độ phân giải cao, trong thời gian thực.
-  **Máy in ký tự lớn (LCM)**
In dùng mực, không tiếp xúc để in các mã cao, bao gồm logo chữ và số, mã vạch ở kích thước lớn, chủ yếu dùng cho các hộp đựng.
-  **Máy in và dán nhãn (LPA)**
In và dán nhãn có kích thước khác nhau trên nhiều loại bao bì.

Công nghệ in mã cho loại bao bì của bạn:

Ứng dụng in	CIJ	TIJ	Laser	TTO	LPA	LCM
Túi và bao	✓		✓	✓		
Lọ, hộp thiếc và lon	✓		✓			
Hộp bìa cứng	✓	✓	✓			
Hộp		✓	✓		✓	✓

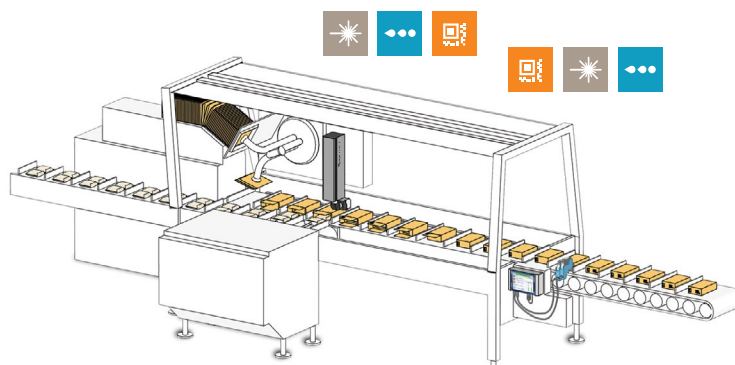
Dây chuyền nạp theo chiều dọc

Với ứng dụng này, máy in thường được tích hợp vào băng tải sau khi lọ, hộp thiếc hoặc lon kín đã được đóng kín. Tùy thuộc vào vị trí in mã được lựa chọn, máy in có thể được cài đặt dễ dàng để in ở mặt dưới, mặt trên hoặc mặt bên của hộp chứa.



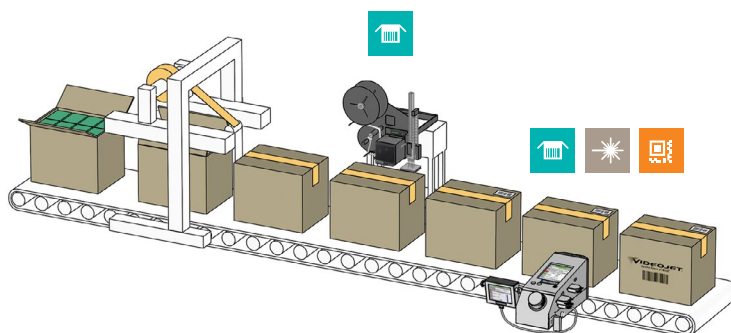
Máy đóng hộp bìa cứng

Một số tùy chọn in có thể hoạt động trong ứng dụng này và có thể được tích hợp với máy hoặc phần ra ngay lập tức trong nguồn cấp ra ngoài. Vị trí lắp đặt tối ưu sẽ phụ thuộc vào những hạn chế về kích thước của cả máy đóng hộp bìa cứng và công nghệ in mã ưu tiên.



Máy đóng và bọc hộp

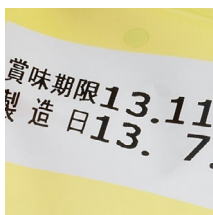
Máy in trên hộp sẽ được tích hợp tốt nhất trên băng tải của bạn sau khi hộp đã được bọc/đóng kín. Loại và lượng thông tin bạn muốn in trên hộp sẽ xác định giải pháp in mã nào là lý tưởng cho bạn.



Túi và bao

Giải pháp cho nhiều loại túi khác nhau

Từ túi dạng gói đến túi bốn mặt cho tới túi đáy hình khối, nhiều loại túi và máy móc được sử dụng để nạp túi đang thay đổi liên tục. Các tính năng của túi và dây chuyền đóng gói mới có thể quyết định việc lựa chọn công nghệ in mã, nhưng các yêu cầu về chất lượng và nội dung mã cũng đóng vai trò quan trọng.



Giảm thiểu lỗi mã trên dây chuyền của bạn

Với các mã có định dạng cực giống nhau và có nguy cơ gây dị ứng, lỗi in mã là một vấn đề đối với các công ty đồ ăn nhẹ và thực sự gây tốn kém. Để giải quyết vấn đề này, giải pháp lý tưởng nhất là loại bỏ hoàn toàn yếu tố con người khỏi phần chọn mã. Các giải pháp đảm bảo chất lượng mã in của Videojet giúp đơn giản hóa quy trình và hỗ trợ in đúng mã vào đúng vị trí trên đúng sản phẩm, tại mọi thời điểm.



Máy in truyền nhiệt (TTO)

- tạo ra mã có độ phân giải cao (300 dpi/12 dpm) trên màng dẻo không có dung môi
- băng mực không ly hợp đã được cấp bằng sáng chế giúp giảm thiểu thời gian ngừng hoạt động do bảo trì và tối đa hóa hiệu quả của băng mực



Máy in phun liên tục (CIJ)

- đặc biệt hữu ích cho các ứng dụng phức tạp hơn như túi và bao có khóa kéo cực dày
- đầu in CleanFlow™ giảm tần suất làm sạch đầu in và giúp tối đa hóa thời gian hoạt động



Hệ thống máy khắc laser

- lý tưởng cho màng polypropylen in sẵn hoặc miếng Datalase® được in ngược giữa hai lớp màng nhiều lớp
- các trường in dấu lớn giúp tối ưu hóa cài đặt nguồn điện và tránh bị cháy màng

Lọ, hộp thiếc và lon

In mã đa năng trên hầu hết mọi bề mặt

Những điểm cần cân nhắc về chất nền, môi trường hoặc yêu cầu về loại mực chuyên dụng có thể khiến việc lựa chọn giải pháp in mã trở nên khó khăn hơn. Với chuyên môn phù hợp, một giải pháp tối ưu có thể được chỉ định cho dây chuyền sản xuất đồ ăn nhẹ của bạn.



Lựa chọn mực cũng quan trọng như việc tìm được công nghệ in mã lý tưởng

Để tạo được một mã chất lượng cao, chỉ lựa chọn máy in là chưa đủ. Mực và dung dịch là phần quan trọng để xác định giải pháp lý tưởng cho ứng dụng của bạn. Ứng dụng cho đồ ăn nhẹ cụ thể cần mã có độ tương phản cao, chất khó in mã và lớp phủ chống gỉ, v.v. có thể yêu cầu loại mực khác. Với đội ngũ các nhà hóa học ứng dụng mực in đầu ngành, Videojet đã dành hơn 40 năm để phát triển các công thức mực in chuyên dụng lý tưởng cho các ứng dụng đồ ăn nhẹ của bạn.



Máy in phun liên tục (CIJ)

- dễ dàng tích hợp vào dây chuyền của bạn để in trên phần vai, phần đầu hoặc đáy của bao bì với nhiều loại chất nền
- danh mục mực lớn nhất trong ngành với hơn 175 loại mực, bao gồm cả mực không mùi và không MEK

Hệ thống máy khắc laser

- không yêu cầu mực hoặc dung dịch, do đó loại bỏ khả năng mực gây ảnh hưởng đến tính toàn vẹn của sản phẩm
- hệ thống hút khói của Videojet đảm bảo môi trường sản xuất và ống kính in laser luôn sạch sẽ

Hộp bìa cứng

Giải pháp in mã đáp ứng nhu cầu riêng của doanh nghiệp

Việc lựa chọn công nghệ in mã lên hộp bìa cứng được xác định dựa trên nhu cầu riêng của doanh nghiệp. Những điều cần cân nhắc bao gồm các yêu cầu đối với vật tư tiêu hao hạn chế, mã vĩnh viễn hoặc 2D cho tới các công nghệ không cần dung môi.



Lợi ích của việc tích hợp

Khi có kế hoạch, thiết bị in mã có thể được tích hợp trực tiếp vào máy đóng hộp bìa cứng thay vì trên băng tải đầu ra sau khi hộp bìa cứng được nạp và bọc kín. Sự tích hợp này đem đến một vài lợi ích, bao gồm in mã nhất quán nhờ xử lý vật liệu chính xác hơn và giảm chi phí thông qua việc sử dụng các bộ phận bảo vệ hiện có trên máy thay vì mua thêm phụ kiện.



Hệ thống máy khắc laser

- lý tưởng để in mã mịn, rõ ràng và vĩnh viễn; gần như không sử dụng vật tư tiêu hao
- danh mục phụ kiện laser đầy đủ bao gồm ống kính và bộ bắn tia để đơn giản hóa quá trình tích hợp vào dây chuyền, đồng thời tối đa hóa hiệu suất laser



Máy in mực nhiệt (TIJ)

- in bằng mực, độ phân giải cao, không có linh kiện hao mòn, giảm hoạt động bảo trì xuống mức thấp nhất và thời gian ngừng hoạt động liên quan
- thiết kế nhỏ gọn để dễ dàng tích hợp vào dây chuyền và nhiều lựa chọn giao tiếp linh hoạt để dễ sử dụng



Máy in phun liên tục (CIJ)

- các loại mực chuyên dụng có thể tạo độ tương phản và lý tưởng để dùng trên hầu hết mọi vật liệu bìa cứng, kể cả có lớp phủ nước và các lớp vecni khác
- hệ thống phân phối dung dịch Smart Cartridge™ đồng nghĩa với việc gần như không có sự lộn xộn, không lãng phí và không có sai lầm khi bổ sung dung dịch

Hộp

Hỗ trợ cho chuỗi cung ứng

In mã dễ đọc lên hộp là nền tảng để quản lý hàng tồn kho hiệu quả trong toàn bộ chuỗi cung ứng. Videojet có thể giúp bạn theo nhiều cách, cung cấp khả năng in độ phân giải cao cho các ứng dụng in nhãn trực tiếp lên hộp và in nhãn tự động.



Cải thiện khả năng truy xuất nguồn gốc và giảm chi phí liên quan đến hộp

Việc in thông tin cụ thể về số lô, ngày sản xuất và nhà cung cấp trên hộp sẽ giúp hệ thống kho vận, đại lý và nhà bán lẻ dễ dàng truy xuất nguồn gốc. Thông tin này cung cấp thông tin sản phẩm quan trọng, cho phép nhận dạng nhanh chóng và giúp di chuyển sản phẩm nhanh chóng thông qua chuỗi cung ứng. Videojet có thể giúp bạn hoàn thành việc này với tư cách là đối tác giải pháp GS1. Ngoài ra, việc in thông tin này trực tiếp trên hộp sẽ đơn giản hóa nhu cầu đóng gói và giúp giảm chi phí liên quan đến hộp khi chuẩn hóa kiểu hộp chung cho nhiều đối tác thương mại.



Hệ thống máy khắc laser

- hộp phủ DataLase® được khắc bằng laser sẽ tạo ra một bản in màu tối và độ phân giải cực cao
- đặc biệt hữu ích với các hộp có lớp phủ chống nước, vì cho phép in rõ, đậm mà không làm hỏng lớp phủ bảo vệ



Máy in ký tự lớn (LCM)

- loại bỏ chi phí, hoạt động bảo quản và quản lý nhãn cũng như nhu cầu về hộp in sẵn theo yêu cầu của khách hàng
- giải pháp với quy trình làm sạch siêu nhỏ đã được cấp bằng sáng chế sẽ xóa sạch mực trong khoảng thời gian có thể lập trình để đảm bảo đầu in không có bụi bẩn, cho chất lượng in tốt nhất



Máy in và dán nhãn (LPA)

- việc dán nhãn in chất lượng cao tự động không chỉ mang đến độ chính xác và tốc độ cao hơn mà còn ngăn ngừa lỗi tốt hơn so với dán nhãn thủ công
- được thiết kế để dễ sử dụng và ít phải bảo trì



Máy in mực nhiệt (TIJ)

- tạo mã phức tạp, chi tiết lý tưởng cho bao bì bán lẻ
- Videojet là lựa chọn lý tưởng cho chất nền không xốp, mực gốc MEK giúp đảm bảo phục hồi mã tốt ngay cả sau tình huống gián đoạn dây chuyền

Videojet – in chính xác, đáng tin cậy và tiết kiệm chi phí

Việc in mã trong ngành đồ ăn nhẹ loại mặn không hề đơn giản. Dầu mỡ, muối và bụi bặm có thể dẫn đến chất lượng in kém. Ngoài ra, việc có các sản phẩm, hương vị, chương trình khuyến mãi và kích thước túi mới cũng làm tăng khả năng mắc lỗi in mã, gây tốn kém. Các yếu tố khác, như thời gian hoạt động, hiệu suất dây chuyền đóng gói và tổng chi phí sở hữu, cũng rất quan trọng trong việc giúp bảo vệ khả năng sinh lợi của hoạt động. Với khả năng cung cấp nhiều công nghệ nhất trong ngành, Videojet đáp ứng được những thách thức kể trên với chuỗi giải pháp thời gian hoạt động dài, tiết kiệm chi phí.

Máy in phun liên tục (CIJ)

Linh hoạt nhất trong số tất cả các công nghệ có thể biến đổi, cùng với danh mục hơn 175 loại mực, dòng CIJ có thể in trên hầu hết mọi loại và hình dạng bao bì.



Hệ thống máy khắc laser

Cải thiện hình thức và tính dễ đọc cho các sản phẩm đồ ăn nhẹ bằng cách khắc vĩnh viễn lên bề mặt vật liệu mà không cần tiếp xúc vật lý hay bất kỳ dung môi hoặc nguyên liệu bổ sung nào.



Máy in mực nhiệt (TIJ)

Lý tưởng để in văn bản và mã vạch chất lượng cao trên hộp bia cứng và hộp đựng, đảm bảo tính dễ đọc ở các mã chi tiết và phức tạp cho các đối tác về đầu ra và người tiêu dùng của bạn.



Máy in truyền nhiệt (TTO)

Phù hợp với ứng dụng đóng gói linh hoạt TTO mang đến mã và hình ảnh chất lượng cao, từ ngày giờ, thành phần đến các cảnh báo về dị ứng và logo với nhiều màu sắc khác nhau.



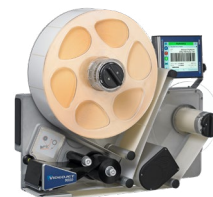
Máy in ký tự lớn (LCM)

Không cần dùng hộp bia cứng và nhãn in sẵn mà in trực tiếp thông tin chuỗi cung ứng lên hộp đựng, giúp tiết kiệm thời gian và giảm chi phí cũng như sự chậm trễ trong sản xuất liên quan đến nhãn.



Máy in và dán nhãn (LPA)

Khi khách hàng của bạn yêu cầu nhãn hoặc bạn đang sử dụng các hộp gấp nếp tối màu hơn, LPA sẽ tự động dán nhãn lên hộp đựng để đảm bảo độ chính xác cao trên nhiều loại chất nền.



Giải pháp tùy chỉnh cho ứng dụng

Mỗi ứng dụng in mã đều khác biệt. Đó là lý do chúng tôi cung cấp cho bạn một trong những lựa chọn toàn diện nhất về dịch vụ, nguyên liệu và phụ kiện để tùy chỉnh giải pháp cho hoạt động riêng của bạn.

Với nhiều loại băng mực, mực và dung dịch, Videojet đã dành hơn 40 năm phát triển các nguyên liệu tiêu hao chuyên dụng, lý tưởng để ứng dụng cho đồ ăn nhẹ. Ngoài ra, chúng tôi cũng làm việc trực tiếp với các OEM lớn và có nhiều loại phụ kiện tùy chỉnh cho tất cả các công nghệ in để tích hợp liền mạch máy in của chúng tôi vào dây chuyền sản xuất của bạn.

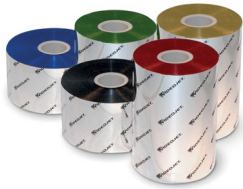
Dịch vụ, nguyên liệu và phụ kiện



Nguyên liệu

Mực và dung dịch được phát triển chuyên dụng

Videojet triển khai các quy trình kiểm soát chất lượng sản xuất nghiêm ngặt đối với vật tư tiêu hao của mình để mang lại hiệu suất máy in và mã tốt nhất có thể. Với hơn 15 loại băng mực, 640 dung dịch dành riêng cho ứng dụng cùng sự trợ giúp của nhóm hỗ trợ kỹ thuật, chúng tôi sẵn sàng cung cấp giải pháp phù hợp cho doanh nghiệp.



Phụ kiện

Phụ kiện có thể định cấu hình

Từ giá đỡ bằng thép không gỉ và con lăn cao su tùy chỉnh đến thiết bị chiết khí và bộ bắn tia, Videojet có các phụ kiện lắp đặt dễ dàng giúp đảm bảo hiệu suất tối ưu cho dây chuyền của bạn.

Bảo dưỡng

Videojet cung cấp dịch vụ và hỗ trợ toàn cầu với hơn 800 tài nguyên hỗ trợ dịch vụ và kỹ thuật trực tiếp tại 24 quốc gia và hỗ trợ nhà phân phối được chứng nhận của nhà máy tại 100 quốc gia khác.

- Hỗ trợ lắp đặt, chạy thử và vận hành tại chỗ
- Bộ phận hỗ trợ kỹ thuật/hỗ trợ 24x7 ở 16 quốc gia
- Khả năng đáp ứng đã được chứng minh giúp đáp ứng các yêu cầu dịch vụ tại chỗ

Các dịch vụ có thể được định cấu hình theo nhu cầu riêng của bạn từ đào tạo vận hành hoặc dịch vụ vật liệu theo thời gian đến các hợp đồng dịch vụ chuyên biệt nhằm thay thế linh kiện, bảo trì dự phòng và cung cấp nguyên liệu.

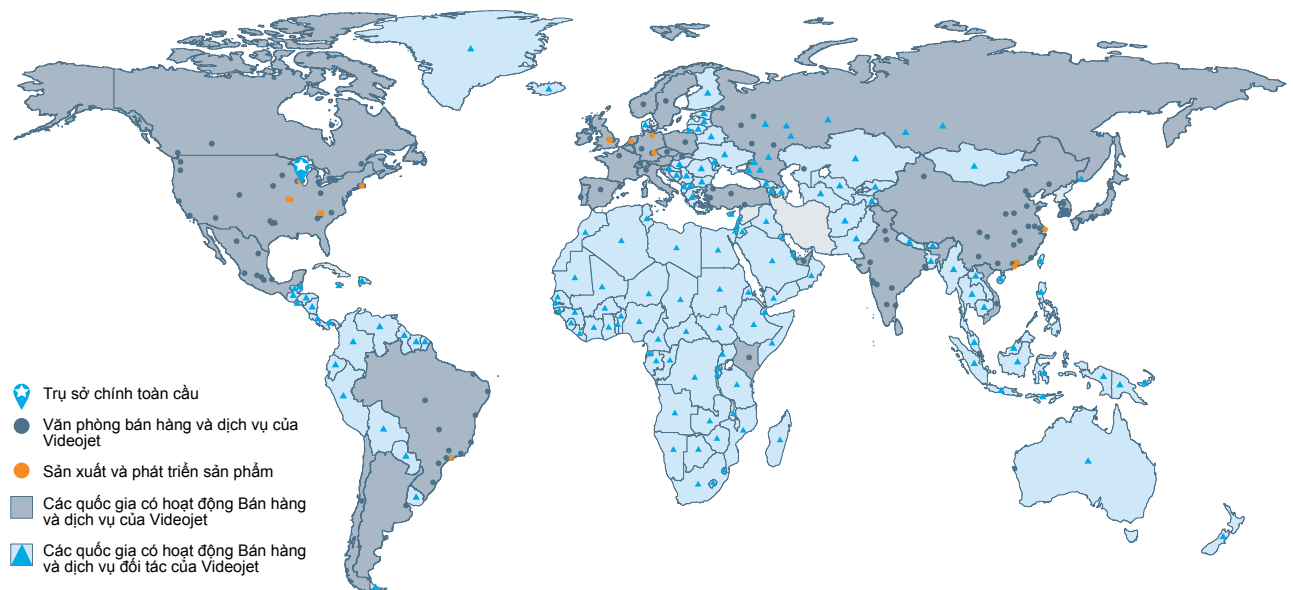


Sự an tâm chính là tiêu chuẩn

Videojet Technologies là công ty hàng đầu thế giới trong lĩnh vực nhận diện sản phẩm, cung cấp các sản phẩm in ấn, in mã và in dấu trên dây chuyền, các dung dịch cho từng ứng dụng và dịch vụ trong suốt vòng đời sản phẩm.

Mục tiêu của chúng tôi là hợp tác với khách hàng trong ngành hàng tiêu dùng đóng gói, dược phẩm và hàng hóa công nghiệp để cải thiện năng suất, bảo vệ và phát triển thương hiệu của khách hàng, cũng như đi trước đón đầu xu hướng và quy định của ngành. Với các chuyên gia về ứng dụng dành cho khách hàng cùng công nghệ hàng đầu trong lĩnh vực In phun liên tục (CIJ), In phun nhiệt (TIJ), Khắc laser, In truyền nhiệt (TTO), in mã và nhãn vỏ hộp, cũng như in ấn màng rộng, Videojet có hơn 400,000 máy in được lắp đặt trên toàn thế giới.

Các khách hàng tin dùng sản phẩm của Videojet để in trên hơn 10 tỷ sản phẩm mỗi ngày. Công việc bán hàng, ứng dụng, dịch vụ và hỗ trợ đào tạo dành cho khách hàng được thực hiện thông qua các hoạt động trực tiếp với hơn 4,000 thành viên nhóm tại 26 quốc gia trên toàn thế giới. Ngoài ra, mạng lưới phân phối của Videojet còn bao gồm hơn 400 nhà phân phối và OEM, phục vụ 135 quốc gia.



Gọi đến số **(+84) 83 805 1033**
Gửi email đến
marketing.singapore@videojet.com
hoặc truy cập
www.videojettechnologies.com.vn

Videojet Technologies (S) Pte. Ltd.
1 Kaki Bukit View
#04-15/17 Techview
Singapore 415941

© 2022 Videojet Technologies Inc. — Mọi quyền được bảo lưu.

Chính sách của Videojet Technologies Inc. là liên tục cải tiến sản phẩm. Chúng tôi bảo lưu quyền thay đổi thiết kế và/hoặc thông số kỹ thuật mà không cần thông báo.

DataLase là nhãn hiệu của DataLase Ltd.
SL000581

